



جمهوری اسلامی ایران
Islamic Republic of Iran
سازمان ملی استاندارد ایران

Institute of Standards and Industrial Research of Iran



استاندارد ملی ایران

۴-۰۰۰

چاپ اول

(تاریخ)

INSO

000-4

1st. Edition

(date)

مخازن متحرک پسماند و بازیافت - قسمت ۴:
مخازن دارای ۴ چرخ با درپوش(های) تخت و
ظرفیت تا ۱۷۰۰ لیتر ، برای تجهیزات بالابر
پاشنه افقی یا BG عریض و/یا شانه‌ای
عریض- ابعاد و طراحی

**Mobile waste and recycling containers
Part 4: Containers with 4 wheels with
flat lid(s) with a capacity up to 1300 l,
for trunnion and/or comb lifting
devices - Dimensions and design**

به نام خدا

آشنایی با سازمان ملی استاندارد ایران

مؤسسه استاندارد و تحقیقات صنعتی ایران به موجب بند یک ماده ۳ قانون اصلاح قوانین و مقررات مؤسسه استاندارد و تحقیقات صنعتی ایران، مصوب بهمن ماه ۱۳۷۱ تنها مرجع رسمی کشور است که وظیفه تعیین، تدوین و نشر استانداردهای ملی (رسمی) ایران را به عهده دارد.

نام موسسه استاندارد و تحقیقات صنعتی ایران به موجب یکصد و پنجاه و دومین جلسه شورای عالی اداری مورخ ۹۰/۶/۲۹ به سازمان ملی استاندارد ایران تغییر و طی نامه شماره ۲۰۶/۳۵۸۳۸ مورخ ۹۰/۷/۲۴ جهت اجرا ابلاغ شده است. تدوین استاندارد در حوزه های مختلف در کمیسیون های فنی مرکب از کارشناسان سازمان، صاحب نظران مراکز و مؤسسات علمی، پژوهشی، تولیدی و اقتصادی آگاه و مرتبط انجام می شود و کوششی همگام با مصالح ملی و با توجه به شرایط تولیدی، فناوری و تجاری است که از مشارکت آگاهانه و منصفانه صاحبان حق و نفع، شامل تولیدکنندگان، مصرف کنندگان، صادرکنندگان و وارد کنندگان، مراکز علمی و تخصصی، نهادها، سازمان های دولتی و غیر دولتی حاصل می شود. پیش نویس استانداردهای ملی ایران برای نظرخواهی به مراجع ذی نفع و اعضای کمیسیون های فنی مربوط ارسال می شود و پس از دریافت نظرها و پیشنهادات در کمیته ملی مرتبط با آن رشته طراحی و در صورت تصویب به عنوان استاندارد ملی (رسمی) ایران چاپ و منتشر می شود.

پیش نویس استانداردهایی که مؤسسات و سازمان های علاقه مند و ذی صلاح نیز با رعایت ضوابط تعیین شده تهیه می کنند در کمیته ملی طراحی و بررسی و در صورت تصویب، به عنوان استاندارد ملی ایران چاپ و منتشر می شود. بدین ترتیب، استانداردهایی ملی تلقی می شوند که بر اساس مفاد نوشته شده در استاندارد ملی ایران شماره ۵ تدوین و در کمیته ملی استاندارد مربوط که سازمان ملی استاندارد ایران تشکیل می دهد به تصویب رسیده باشد.

سازمان ملی استاندارد ایران از اعضای اصلی سازمان بین المللی استاندارد (ISO)^۱، کمیسیون بین المللی الکتروتکنیک (IEC)^۲ و سازمان بین المللی اندازه شناسی قانونی (OIML)^۳ است و به عنوان تنها رابط^۴ کمیسیون کدکس غذایی (CAC)^۵ در کشور فعالیت می کند. در تدوین استانداردهای ملی ایران ضمن توجه به شرایط کلی و نیازمندی های خاص کشور، از آخرین پیشرفت های علمی، فنی و صنعتی جهان و استانداردهای بین المللی بهره گیری می شود.

سازمان ملی استاندارد ایران می تواند با رعایت موازین پیش بینی شده در قانون، برای حمایت از مصرف کنندگان، حفظ سلامت و ایمنی فردی و عمومی، حصول اطمینان از کیفیت محصولات و ملاحظات زیست محیطی و اقتصادی، اجرای بعضی از استانداردهای ملی ایران را برای محصولات تولیدی داخل کشور و/یا اقلام وارداتی، با تصویب شورای عالی استاندارد، اجباری نماید. سازمان می تواند به منظور حفظ بازارهای بین المللی برای محصولات کشور، اجرای استانداردهای کالاهای صادراتی و درجه بندی آن را اجباری نماید. همچنین برای اطمینان بخشیدن به استفاده کنندگان از خدمات سازمان ها و مؤسسات فعال در زمینه مشاوره، آموزش، بازرسی، ممیزی و صدور گواهی سامانه های مدیریت کیفیت و مدیریت زیست محیطی، آزمایشگاه ها و مراکز کالیبراسیون (واسنجی) تجهیزات سنجش، سازمان ملی استاندارد ایران این گونه سازمان ها و مؤسسات را بر اساس ضوابط نظام تأیید صلاحیت ایران ارزیابی می کند و در صورت احراز شرایط لازم، گواهی نامه تأیید صلاحیت به آن ها اعطا و بر عملکرد آن ها نظارت می کند. ترویج دستگاه بین المللی یکاها، کالیبراسیون (واسنجی) تجهیزات سنجش، تعیین عیار فلزات گرانبها و انجام تحقیقات کاربردی برای ارتقای سطح استانداردهای ملی ایران از دیگر وظایف این سازمان است.

1- International Organization for Standardization

2 - International Electrotechnical Commission

3- International Organization of Legal Metrology (Organisation Internationale de Metrologie Legale)

4 - Contact point

5 - Codex Alimentarius Commission

کمیسیون فنی تدوین استاندارد

« مخازن متحرک پسماند و بازیافت - قسمت ۴: مخازن دارای ۴ چرخ با درپوش (های) تخت و ظرفیت تا ۱۷۰۰ لیتر، برای تجهیزات بالابر پاشنه افقی یا BG عریض و/یا شانه‌ای عریض-ابعاد و طراحی »

رئیس:

سمت و/یا نمایندگی

انجمن صنایع همگن پلاستیک

معصومی، محسن
(دکترای مهندسی پلیمر)

دبیر:

پرهام پلاست آریا

یزدانی، سعید
(کارشناسی مهندسی صنایع)

اعضاء: (اسامی به ترتیب حروف الفبا)

پژوهشگاه استاندارد

ابراهیم، الهام
(کارشناسی شیمی کاربردی)

اداره کل حفاظت محیط زیست استان
تهران

اکبریور، فاطمه
(کارشناسی ارشد شیمی خاک)

سازمان مدیریت پسماند

بهبودی، ریحانه
(کارشناسی ارشد برنامه‌ریزی شهری)

شرکت مهندسی فراشاتاب خودرو آریا

حقیقی، رامین
(کارشناسی مدیریت بازرگانی)

وزارت کشور- سازمان شهرداریها و
دهیاریهای کشور

سامی، ساسان
(کارشناسی ارشد محیط زیست)

شرکت سبلان پلاستیک

صالحیان، وحید
(کارشناسی مهندسی شیمی)

دانشگاه محیط زیست

عطایی، فرهاد
(کارشناسی ارشد محیط زیست)

سازمان مدیریت پسماند

مرادی کیا، سعید
(کارشناسی ارشد بازیافت چوب و کاغذ)

موسسه اندیشه برترمیران

میربلوک، علیرضا
(کارشناسی ارشد مهندسی پلیمر)

فهرست مندرجات

صفحه	عنوان
ب	آشنایی با سازمان ملی استاندارد ایران
ج	کمیسیون فنی تدوین استاندارد
و	پیش‌گفتار
۱	۱ هدف و دامنه کاربرد
۱	۲ مراجع الزامی
۲	۳ اصطلاحات و تعاریف
۳	۴ حجم‌ها
۴	۵ ابعاد و طراحی
۱۲	۶ وزن اسمی پسماند
۱۲	۷ الزامات ایمنی و بهداشت
۱۲	۸ انجام آزمون
۱۲	۹ نام‌گذاری
۱۳	۱۰ نشانه‌گذاری
۱۴	پیوست الف (اطلاعاتی) فهرست اصطلاحات
۱۶	پیوست ب (اطلاعاتی) کتاب‌نامه

پیش گفتار

استاندارد " مخازن متحرک پسماند و بازیافت - قسمت ۴: مخازن دارای ۴ چرخ با درپوش(های) تخت و ظرفیت تا ۱۷۰۰ لیتر، برای تجهیزات بالابر پاشنه افقی یا BG عریض و/یا شانه‌ای عریض - ابعاد و طراحی " که پیش نویس آن در کمیسیون های مربوط توسط سازمان استاندارد و تحقیقات صنعتی ایران تهیه و تدوین شده و در یک‌هزار و هشتاد و یکمین اجلاس کمیته ملی استاندارد شیمیایی و پلیمر مورخ ۱۳۹۲/۰۴/۱۵ مورد تصویب قرار گرفته است ، اینک به استناد بند یک ماده ۳ قانون اصلاح قوانین و مقررات مؤسسه استاندارد و تحقیقات صنعتی ایران، مصوب بهمن ماه ۱۳۷۱ ، به عنوان استاندارد ملی ایران منتشر می‌شود .

برای حفظ همگامی و هماهنگی با تحولات و پیشرفت های ملی و جهانی در زمینه صنایع، علوم و خدمات، استانداردهای ملی ایران در مواقع لزوم تجدید نظر خواهد شد و هر پیشنهادی که برای اصلاح و تکمیل این استانداردها ارائه شود، هنگام تجدید نظر در کمیسیون فنی مربوط مورد توجه قرار خواهد گرفت . بنابراین، باید همواره از آخرین تجدیدنظر استانداردهای ملی استفاده کرد.

منبع و ماخذی که برای تهیه این استاندارد مورد استفاده قرار گرفته به شرح زیر است:

BS EN 840-4: 2012, Mobile waste and recycling containers Part 4: Containers with 4 wheels with a capacity up to 1700 l with flat lid(s), for wide trunnion or BG and/or wide comb lifting devices - Dimensions and design

مخازن متحرک پسماند و بازیافت - قسمت ۴: مخازن دارای ۴ چرخ با درپوش(های) تخت و ظرفیت تا ۱۷۰۰ لیتر، برای تجهیزات بالابر پاشنه افقی یا BG عریض و/یا شانه‌ای عریض - ابعاد و طراحی

۱ هدف و دامنه کاربرد

هدف از تدوین این استاندارد، تعیین ابعاد و الزامات طراحی مخازن متحرک^۱ پسماند^۲ و بازیافت^۳ دارای ۴ چرخ با درپوش(های) تخت و ظرفیت تا ۱۷۰۰ لیتر، برای استفاده در تجهیزات بالابر پاشنه افقی^۴ یا BG عریض و/یا شانه‌ای عریض^۵ است.

۲ مراجع الزامی

مدارک الزامی زیر حاوی مقرراتی است که در متن این استاندارد به آن‌ها ارجاع شده است. بدین ترتیب آن مقررات جزئی از این استاندارد محسوب می‌شود.
در صورتی که به مدرکی با ذکر تاریخ انتشار ارجاع داده شده باشد، اصلاحیه‌ها و تجدید نظرهای بعدی آن مورد نظر این استاندارد ملی ایران نیست. در مورد مدارکی که بدون ذکر تاریخ آن‌ها ارجاع شده است، همواره آخرین تجدید نظر و اصلاحیه‌های بعدی آن‌ها مورد نظر است.
استفاده از مراجع زیر برای این استاندارد الزامی است:

- ۱-۲ استاندارد ملی ایران شماره ۱-۱۶۱۳۵، خودروهای جمع‌آوری زباله - الزامات عمومی و الزامات ایمنی - قسمت ۱ - خودروهای جمع‌آوری زباله بارگیری از عقب
- ۲-۲ استاندارد ملی ایران شماره ۵-۰۰۰، مخازن متحرک پسماند و بازیافت - قسمت ۵: الزامات کارایی و روش‌های آزمون
- ۳-۲ استاندارد ملی ایران شماره ۶-۰۰۰، مخازن متحرک پسماند و بازیافت - قسمت ۶: الزامات ایمنی و بهداشت

2-4 EN ISO 11469, Plastics - Generic identification and marking of plastics products

-
- 1- Mobile container
 - 2- Waste
 - 3- Recycling
 - 4- Trunnion
 - 5- Comb lifting

۳ اصطلاحات و تعاریف

در این استاندارد، اصطلاحات و تعاریف زیر به کار می رود.

یادآوری - اصطلاحات مورد استفاده برای اجزاء مخازن متحرک پسماند و بازیافت و تجهیزات بالابر در پیوست الف استاندارد ملی ایران شماره ۱-۰۰۰ داده شده است.

۱-۳

مخازن متحرک پسماند و بازیافت

مخزن چرخداری که به طور مناسب برای ذخیره سازی موقت پسماند طراحی شده است.

۲-۳

تجهیزات بالابر

تجهیزاتی که مخزن ها را بالا برده، اریب کرده و تخلیه می کنند.

۳-۳

تجهیزات بالابر شانه ای

تجهیزات بالابر که در آن، سامانه بالابر حاوی ردیفی از دندانه ها و سامانه قفل کننده برای نگه داری مخزن حین تخلیه است.

۴-۳

تجهیزات بالابر پاشنه افقی

تجهیزات بالابر که در آن، سامانه بالابر شامل یک جفت بازو همراه با مکانیسم قفل کننده خودکار است که مناسب پاشنه افقی بوده تا مخزن حین تخلیه نگه داشته شود.

۵-۳

تجهیزات بالابر BG

تجهیزات بالابر که در آن، سامانه بالابر حاوی یک جفت بازو همراه با تطبیق دهنده هایی است که با گیرنده های BG چفت شده و آن ها را قفل می کنند تا مخزن حین تخلیه نگه داشته شود.
یادآوری - شکل های ۵ و ۶ مشاهده شود.

۶-۳

حجم^۱

کل فضای درون مخزن پس از بسته شدن درپوش آن است.

یادآوری - جدول ۱ مشاهده شود.

۷-۳

حجم (ظرفیت) اسمی^۱

حجم اعلام شده توسط تولیدکننده است.

یادآوری - جدول ۲ بدون رواداری‌ها مشاهده شود.

۸-۳

وزن اسمی پسماند^۲

وزن اعلام شده برای پسماند است.

یادآوری - بند ۶ مشاهده شود.

۹-۳

وزن کل مجاز^۳

وزن مخزن به اضافه وزن اسمی پسماند است.

۹-۳

ابعاد عملکردی و ایمنی^۴

ابعاد اصلی که قابلیت عملکرد و تعویض مخزن با تجهیزات بالابر سازگار را تضمین کرده و برای ایمنی و بهداشت اپراتور ضروری است.

۴ حجم‌ها

این استاندارد برای دو گروه از مخزن‌ها کاربرد دارد:

گروه ۱ - اندازه کوچک (حجم اسمی تا ۱۰۵۰ لیتر)؛

گروه ۲ - اندازه بزرگ (حجم اسمی بین ۱۰۵۰ لیتر و ۱۷۰۰ لیتر).

در محدوده بین دو گروه ذکر شده در بالا، حجم‌های نشان داده شده در جدول ۱ می‌تواند استفاده شود.

جدول ۱- حجم مخزن

حجم بر حسب لیتر						
۱۷۰۰	۱۶۰۰	۱۵۰۰	۱۴۰۰	۱۳۰۰	۱۰۰۰	۷۵۰

حجم‌های اسمی متفاوت با مقادیر ارائه شده در جدول ۱، می‌توانند با توافق بین تولیدکننده و کاربر نهایی استفاده شوند. رواداری حجم‌ها باید $\pm 5\%$ درصد حداکثر اندازه گیری شده مطابق با استاندارد ملی ایران شماره ۵-۰۰۰ باشد.

1- Nominal Volume (capacity)

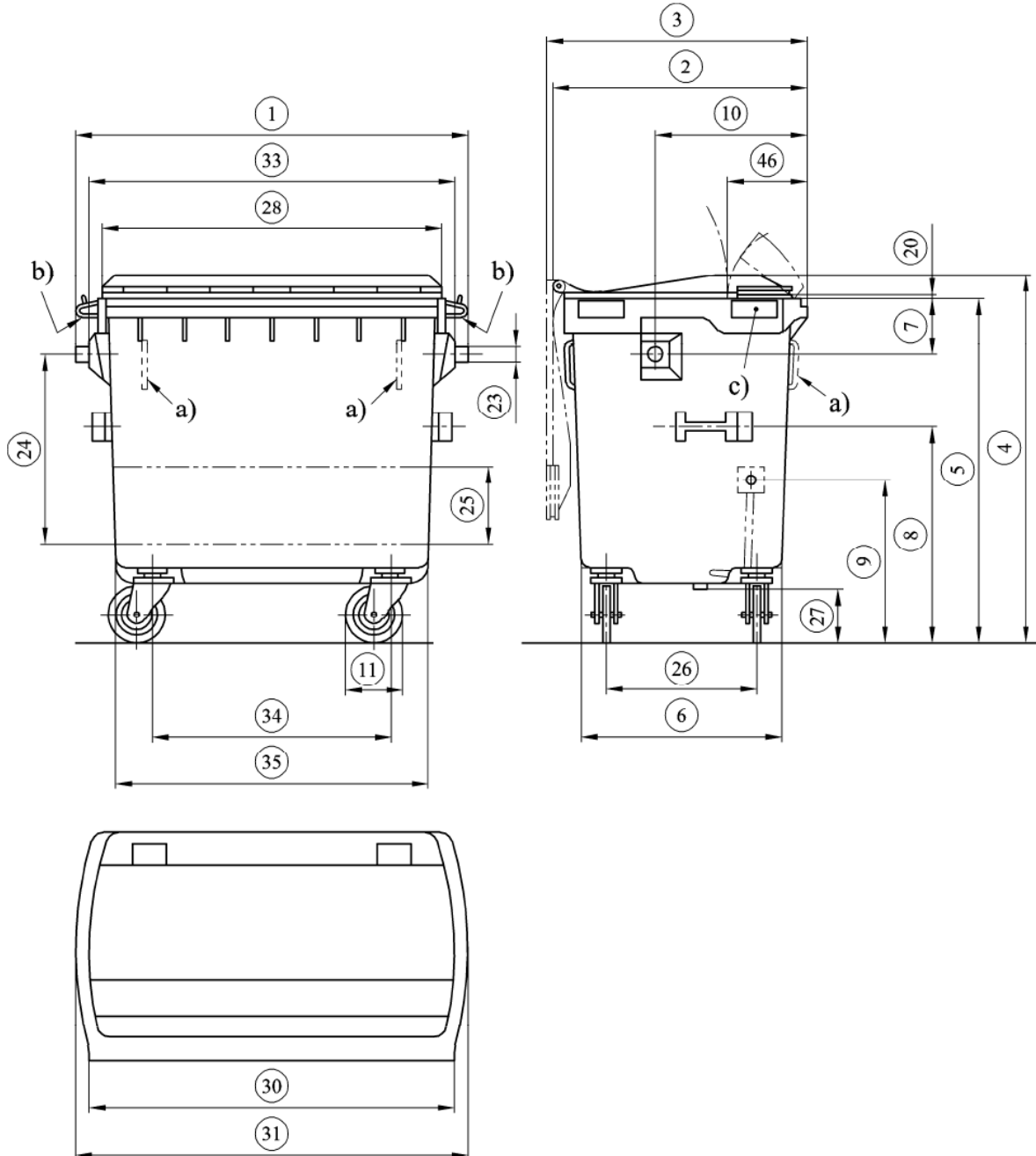
2- Nominal load

3- Total permissible mass

4- Functional and safety dimensions

۵ ابعاد و طراحی

۱-۵ طرح‌های ارائه شده در شکل ۱ شماتیک بوده و طرح مخازن لازم نیست که دقیقا مانند طرح‌های داده شده در شکل ۱ باشد. ابعاد عملکردی داده شده در جدول ۲ باید رعایت شود. توصیه‌ها برای تولیدکنندگان تجهیزات بالابر در پیوست الف داده شده است (استاندارد ملی ۱-۱۶۱۳۵ نیز مشاهده شود).



راهنما:

- (a) اگر مخزن بدون گیرنده جلویی باشد، دستگیره‌هایی باید برای آن در نظر گرفته شوند.
 (b) اگر دستگیره بالای پاشنه افقی باشد، این الزامات باید رعایت شوند (شکل ۳ استاندارد ملی ایران شماره ۶-۰۰۰).
 (c) اگر دستگیره جلوی پاشنه افقی باشد، این الزامات باید رعایت شوند (بند ۴-۵).

شکل ۱- ابعاد مخزن

جدول ۲- ابعاد، بر حسب میلی‌متر

ملاحظات	گروه ۲، اندازه‌های بزرگ (< ۱۰۵۰ لیتر)					گروه ۱، اندازه‌های کوچک (>= ۱۰۵۰ لیتر)		ابعاد
	۱۷۰۰ لیتر	۱۶۰۰ لیتر	۱۵۰۰ لیتر	۱۴۰۰ لیتر	۱۳۰۰ لیتر	۱۰۰۰ لیتر	۷۵۰ لیتر	
در صورت وجود پاشنه‌های افقی	۱۷۷۰ ± ۱۰	۱۷۷۰ ± ۱۰	۱۷۷۰ ± ۱۰	۱۷۷۰ ± ۱۰	۱۷۷۰ ± ۱۰	۱۷۷۰ ± ۱۰	۱۷۷۰ ± ۱۰	۱
عرض کل در حالت درپوش بسته	حداکثر ۱۱۹۰	حداکثر ۱۱۹۰	حداکثر ۱۱۹۰	حداکثر ۱۱۹۰	حداکثر ۱۱۹۰	حداکثر ۹۹۰	حداکثر ۸۱۵	۲
عرض کل در حالت درپوش باز	حداکثر ۱۲۵۰	حداکثر ۱۲۵۰	حداکثر ۱۲۵۰	حداکثر ۱۲۵۰	حداکثر ۱۲۵۰	حداکثر ۹۹۰	حداکثر ۸۱۵	۳
----	حداکثر ۱۴۷۰	حداکثر ۱۴۷۰	حداکثر ۱۴۷۰	حداکثر ۱۴۷۰	حداکثر ۱۴۷۰	حداکثر ۱۴۷۰	حداکثر ۱۴۷۰	۴
لبه اریب	حداقل ۸۶۰، حداکثر ۱۲۹۰	حداقل ۸۶۰، حداکثر ۱۲۹۰	حداقل ۸۶۰، حداکثر ۱۲۹۰	حداقل ۸۶۰، حداکثر ۱۲۹۰	حداقل ۸۶۰، حداکثر ۱۲۹۰	حداقل ۸۶۰، حداکثر ۱۲۹۰	حداقل ۸۶۰، حداکثر ۱۲۹۰	۵
----	۹۲۰ ± ۱۵۰	۹۲۰ ± ۱۵۰	۹۲۰ ± ۱۵۰	۹۲۰ ± ۱۵۰	۹۲۰ ± ۱۵۰	۷۲۰ ± ۵۰	۵۸۳ ± ۵۰	۶
برای پاشنه افقی و حداقل ارتفاع ۸۵۰ میلی‌متر از سطح زمین	حداقل ۱۳۵، حداکثر ۲۸۰	حداقل ۱۳۵، حداکثر ۲۸۰	حداقل ۱۳۵، حداکثر ۲۸۰	حداقل ۱۳۵، حداکثر ۲۸۰	حداقل ۱۳۵، حداکثر ۲۸۰	حداقل ۱۳۵، حداکثر ۲۸۰	حداقل ۱۳۵، حداکثر ۲۸۰	۷
مکان دستگیره (در صورت لزوم)	۷۰۰ تا ۸۵۰	۷۰۰ تا ۸۵۰	۷۰۰ تا ۸۵۰	۷۰۰ تا ۸۵۰	۷۰۰ تا ۸۵۰	۷۰۰ تا ۸۵۰	۷۰۰ تا ۸۵۰	۸
مکان قفل (در صورت وجود)	۶۰۰ تا ۸۵۰	۶۰۰ تا ۸۵۰	۶۰۰ تا ۸۵۰	۶۰۰ تا ۸۵۰	۶۰۰ تا ۸۵۰	۶۰۰ تا ۸۵۰	۶۰۰ تا ۸۵۰	۹
در صورت وجود پاشنه‌های افقی	۵۰ ^{+۱۵} _{-۴۰}	۵۰ ^{+۱۵} _{-۴۰}	۵۰ ^{+۱۵} _{-۴۰}	۵۰ ^{+۱۵} _{-۴۰}	۵۰ ^{+۱۵} _{-۴۰}	۵۰ ^{+۱۵} _{-۴۰}	۴۶ ^{+۶۵} _{-۴۵}	۱۰
Φ می‌تواند حداقل ۱۶۰ میلی‌متر باشد (مطابق با بند ۵-۳ استاندارد ملی ۰۰۰-۶)	Φ ۲۰۰ ± ۲	Φ ۲۰۰ ± ۲	Φ ۲۰۰ ± ۲	Φ ۲۰۰ ± ۲	Φ ۲۰۰ ± ۲	Φ ۲۰۰ ± ۲	Φ ۲۰۰ ± ۲	۱۱
در صورت وجود گیرنده جلویی	حداقل ۱۹	حداقل ۱۹	حداقل ۱۹	حداقل ۱۹	حداقل ۱۹	حداقل ۱۹	حداقل ۱۹	۱۲
در صورت وجود گیرنده جلویی	۱۳ ^{+۵} _{-۳}	۱۳ ^{+۵} _{-۳}	۱۳ ^{+۵} _{-۳}	۱۳ ^{+۵} _{-۳}	۱۳ ^{+۵} _{-۳}	۱۳ ^{+۵} _{-۳}	۱۳ ^{+۵} _{-۳}	۱۳
در صورت وجود گیرنده جلویی	۲۱ ^{+۲} _{-۲}	۲۱ ^{+۲} _{-۲}	۲۱ ^{+۲} _{-۲}	۲۱ ^{+۲} _{-۲}	۲۱ ^{+۲} _{-۲}	۲۱ ^{+۲} _{-۲}	۲۱ ^{+۲} _{-۲}	۱۴
این بُعد، دیگر استفاده نمی‌شود.	----	----	----	----	----	----	----	۱۵
در صورت وجود گیرنده جلویی	۲۶ ± ۱	۲۶ ± ۱	۲۶ ± ۱	۲۶ ± ۱	۲۶ ± ۱	۲۶ ± ۱	۲۶ ± ۱	۱۶
در صورت وجود گیرنده جلویی	حداکثر ۵۸	حداکثر ۵۸	حداکثر ۵۸	حداکثر ۵۸	حداکثر ۵۸	حداکثر ۵۸	حداکثر ۵۸	۱۷
در صورت وجود گیرنده جلویی	حداقل ۲۰	حداقل ۲۰	حداقل ۲۰	حداقل ۲۰	حداقل ۲۰	حداقل ۲۰	حداقل ۲۰	۱۸
در صورت وجود تیغه	حداکثر ۱۳۰	حداکثر ۱۳۰	حداکثر ۱۳۰	حداکثر ۱۳۰	حداکثر ۱۳۰	حداکثر ۱۳۰	حداکثر ۱۳۰	۱۹
در صورت وجود گیرنده جلویی	حداکثر ۱۵	حداکثر ۱۵	حداکثر ۱۵	حداکثر ۱۵	حداکثر ۱۵	حداکثر ۱۵	حداکثر ۱۵	۲۰
در صورت وجود گیرنده جلویی	۳۳ ^{+۸} _{-۱}	۳۳ ^{+۸} _{-۱}	۳۳ ^{+۸} _{-۱}	۳۳ ^{+۸} _{-۱}	۳۳ ^{+۸} _{-۱}	۳۳ ^{+۸} _{-۱}	۳۳ ^{+۸} _{-۱}	۲۱
در صورت وجود پاشنه‌های افقی	Φ ۴۰ ± ۲	Φ ۴۰ ± ۲	Φ ۴۰ ± ۲	Φ ۴۰ ± ۲	Φ ۴۰ ± ۲	Φ ۴۰ ± ۲	Φ ۴۰ ± ۲	۲۳
در صورت وجود پاشنه‌های افقی و گیرنده جلویی	۶۷۰ ^{+۳۰}	۶۷۰ ^{+۳۰}	۶۷۰ ^{+۳۰}	۶۷۰ ^{+۳۰}	۶۷۰ ^{+۳۰}	۶۷۰ ^{+۳۰}	۶۷۰ ^{+۳۰}	۲۴
لقی برای تجهیزات بالای (برای سامانه BG اختیاری است)	۳۵۰ ± ۱۰	۳۵۰ ± ۱۰	۳۵۰ ± ۱۰	۳۵۰ ± ۱۰	۳۵۰ ± ۱۰	۳۵۰ ± ۱۰	۳۵۰ ± ۱۰	۲۵
----	۷۸۵ ± ۱۱۵	۷۸۵ ± ۱۱۵	۷۸۵ ± ۱۱۵	۷۸۵ ± ۱۱۵	۷۰۵ ± ۱۱۵	۵۸۰ ± ۲۰	۵۸۰ ± ۲۰	۲۶

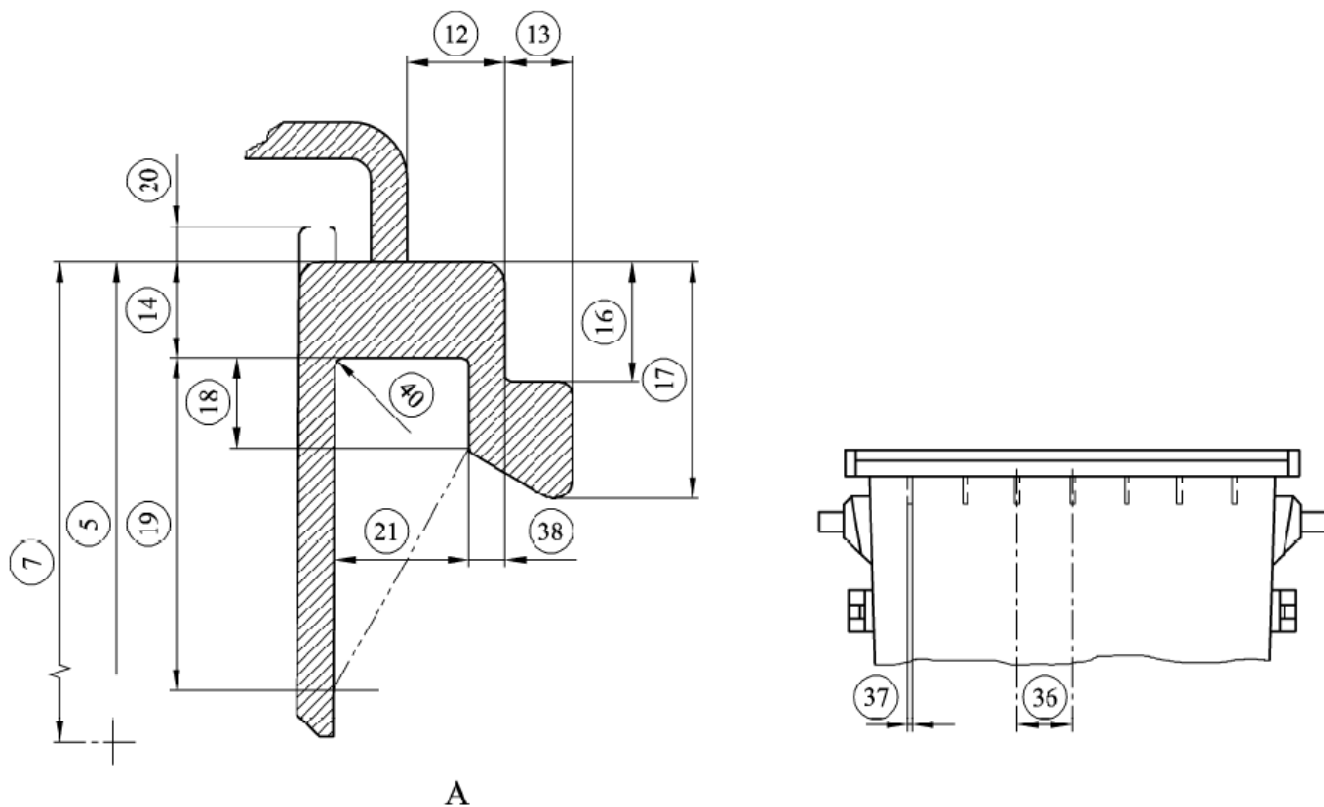
(۱) این ابعاد، به دلایل عملکردی و ایمنی الزامی است. سایر ابعاد داده شده، مقادیر توصیه شده است.

جدول ۲- ادامه

ابعاد	گروه ۱، اندازه‌های کوچک (≥ 1050 لیتر)		گروه ۲، اندازه‌های بزرگ (< 1050 لیتر)					ملاحظات
	۷۵۰ لیتر	۱۰۰۰ لیتر	۱۳۰۰ لیتر	۱۴۰۰ لیتر	۱۵۰۰ لیتر	۱۶۰۰ لیتر	۱۷۰۰ لیتر	
۲۷	حداقل ۱۳۰	حداقل ۱۳۰	حداقل ۱۳۰	حداقل ۱۳۰	حداقل ۱۳۰	حداقل ۱۳۰	حداقل ۱۳۰	لقی کف
۲۸ ^(۱)	حداکثر ۱۶۷۵	حداکثر ۱۶۷۵	حداکثر ۱۶۷۵	حداکثر ۱۶۷۵	حداکثر ۱۶۷۵	حداکثر ۱۶۷۵	حداکثر ۱۶۷۵	درپوش
۲۹ ^(۱)	حداقل ۱۵۲۰	حداقل ۱۵۲۰	حداقل ۱۵۲۰	حداقل ۱۵۲۰	حداقل ۱۵۲۰	حداقل ۱۵۲۰	حداقل ۱۵۲۰	طول کاری داخلی گیرنده جلویی
۳۰ ^(۱)	1600^{+15}_{-40}	1600^{+15}_{-40}	1600^{+15}_{-40}	1600^{+15}_{-40}	1600^{+15}_{-40}	1600^{+15}_{-40}	1600^{+15}_{-40}	طول کلی گیرنده جلویی
۳۱ ^(۱)	حداکثر ۱۶۶۵	حداکثر ۱۶۶۵	حداکثر ۱۶۶۵	حداکثر ۱۶۶۵	حداکثر ۱۶۶۵	حداکثر ۱۶۶۵	حداکثر ۱۶۶۵	طول کلی لبه بالایی یا دستگیره‌ها
۳۲	5^{+8}	5^{+8}	5^{+8}	5^{+8}	5^{+8}	5^{+8}	5^{+8}	اختیاری
۳۳ ^(۱)	1660^{+20}_{-10}	1660^{+20}_{-10}	1660^{+20}_{-10}	1660^{+20}_{-10}	1660^{+20}_{-10}	1660^{+20}_{-10}	1660^{+20}_{-10}	برای پاشنه‌های افقی، شعاع حول پاشنه بالابرنده مرکزی باید ۱۵۰ میلی‌متر باشد. هیچ برآمدگی بجز نافی روی پاشنه نباید وجود داشته باشد.
۳۴	1270 ± 160	1270 ± 160	1270 ± 160	1270 ± 160	1270 ± 160	1270 ± 160	1270 ± 160	----
۳۵	1500 ± 80	1500 ± 80	1500 ± 80	1500 ± 80	1500 ± 80	1500 ± 80	1500 ± 80	----
۳۶ ^(۱)	150 ± 3	150 ± 3	150 ± 3	150 ± 3	150 ± 3	150 ± 3	150 ± 3	در صورت وجود تیغه، پشت‌بندها می‌توانند در فواصل مساوی، با مضرب ۱۵۰ میلی‌متر نسبت به هر سمت مرکز میله بالابر قرار گیرند
۳۷ ^(۱)	حداکثر ۷	حداکثر ۷	حداکثر ۷	حداکثر ۷	حداکثر ۷	حداکثر ۷	حداکثر ۷	در صورت وجود تیغه
۳۸ ^(۱)	$6^{+2}_{-4/5}$	$6^{+2}_{-4/5}$	$6^{+2}_{-4/5}$	$6^{+2}_{-4/5}$	$6^{+2}_{-4/5}$	$6^{+2}_{-4/5}$	$6^{+2}_{-4/5}$	در صورت وجود گیرنده جلویی
۴۰ ^(۱)	حداکثر ۴ R	حداکثر ۴ R	حداکثر ۴ R	حداکثر ۴ R	حداکثر ۴ R	حداکثر ۴ R	حداکثر ۴ R	در صورت وجود گیرنده جلویی
۴۱	حداقل ۱۰	حداقل ۱۰	حداقل ۱۰	حداقل ۱۰	حداقل ۱۰	حداقل ۱۰	حداقل ۱۰	----
۴۲	$\Phi 16$	$\Phi 16$	$\Phi 16$	$\Phi 16$	$\Phi 16$	$\Phi 16$	$\Phi 16$	----
۴۳	$\Phi 6/6^{+0/2}$	$\Phi 6/6^{+0/2}$	$\Phi 6/6^{+0/2}$	$\Phi 6/6^{+0/2}$	$\Phi 6/6^{+0/2}$	$\Phi 6/6^{+0/2}$	$\Phi 6/6^{+0/2}$	----
۴۴	$8/3^{+0/1}$	$8/3^{+0/1}$	$8/3^{+0/1}$	$8/3^{+0/1}$	$8/3^{+0/1}$	$8/3^{+0/1}$	$8/3^{+0/1}$	----
۴۵	تقریباً ۵۰	تقریباً ۵۰	تقریباً ۵۰	تقریباً ۵۰	تقریباً ۵۰	تقریباً ۵۰	تقریباً ۵۰	----
۴۶ ^(۱)	حداکثر ۳۹۰	حداکثر ۴۷۵	حداکثر ۵۹۰	حداکثر ۵۹۰	حداکثر ۵۹۰	حداکثر ۵۹۰	حداکثر ۵۹۰	در صورت وجود دو یا چند درپوش، آن‌ها باید امکان کارکرد صحیح تجهیزات بالابر شانه‌ای یا پاشنه افقی را فراهم کنند.
۴۷ ^(۱)	1664^{+10}_{-20}	1664^{+10}_{-20}	1664^{+10}_{-20}	1664^{+10}_{-20}	1664^{+10}_{-20}	1664^{+10}_{-20}	1664^{+10}_{-20}	سامانه بالابر BG
۴۸ ^(۱)	130 ± 10	130 ± 10	130 ± 10	130 ± 10	130 ± 10	130 ± 10	130 ± 10	سامانه بالابر BG
۴۹ ^(۱)	1520^{+10}_{-20}	1520^{+10}_{-20}	1520^{+10}_{-20}	1520^{+10}_{-20}	1520^{+10}_{-20}	1520^{+10}_{-20}	1520^{+10}_{-20}	سامانه بالابر BG

(۱) این ابعاد، به دلایل عملکردی و ایمنی الزامی است. سایر ابعاد داده شده، مقادیر توصیه شده است.

۲-۵ مخزن باید طوری ساخته شود که هنگام پرکردن یا تخلیه وزن اسمی پسماند (بند ۶)، با تجهیزات بالابر سازگار مورد تأیید، چفت شود. همچنین باید حین عملیات تخلیه، به‌طور خودکار و به‌صورت ایمن درون تجهیزات بالابر قفل شود. در صورتی که مخزن مجهز به بالابر شانه‌ای است، گیرنده جلویی باید مطابق با شکل ۲ باشد. گیرنده BG باید مطابق با شکل ۵ و تطبیق دهنده BG باید مطابق با شکل ۶ باشد.



راهنما:

A حالت الف

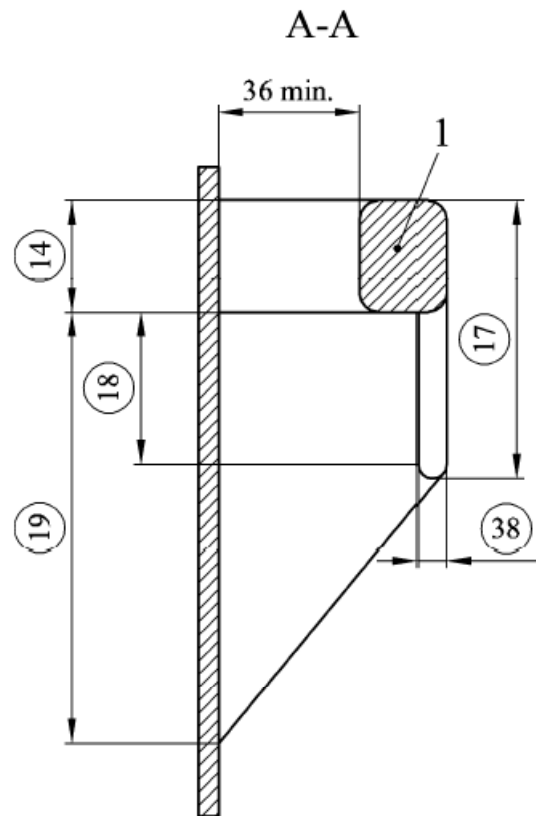
یادآوری - برای جزئیات بیشتر در رابطه با ابعاد، به جدول ۲ مراجعه شود.

شکل ۲- گیرنده‌های جلویی

۳-۵ درپوش(ها) باید دهانه مخزن را به‌طور کامل بپوشاند. همچنین، حین عملیات تخلیه باید به‌آسانی باز شود. درپوش(ها) باید شامل حداقل ۲ نقطه‌ی تثبیت و حداقل یک نقطه باز کردن باشد.

۴-۵ اندازه دستگیره‌های نصب شده در سمت جلوی پاشنه افقی باید ۱۰ میلی‌متر کمتر از اندازه واقعی در جدول ۲ (ستون ابعاد، ردیف ۳۳) باشد. دستگیره‌ها و مکان‌های آن‌ها باید طوری طراحی شوند که به اپراتور صدمه نزنند (شکل ۳).

۵-۵ در صورتی که مخزن دارای تیغه‌هایی در گیرنده جلویی باشد، تیغه‌ها باید مطابق با الزامات داده شده در شکل ۴ باشد.

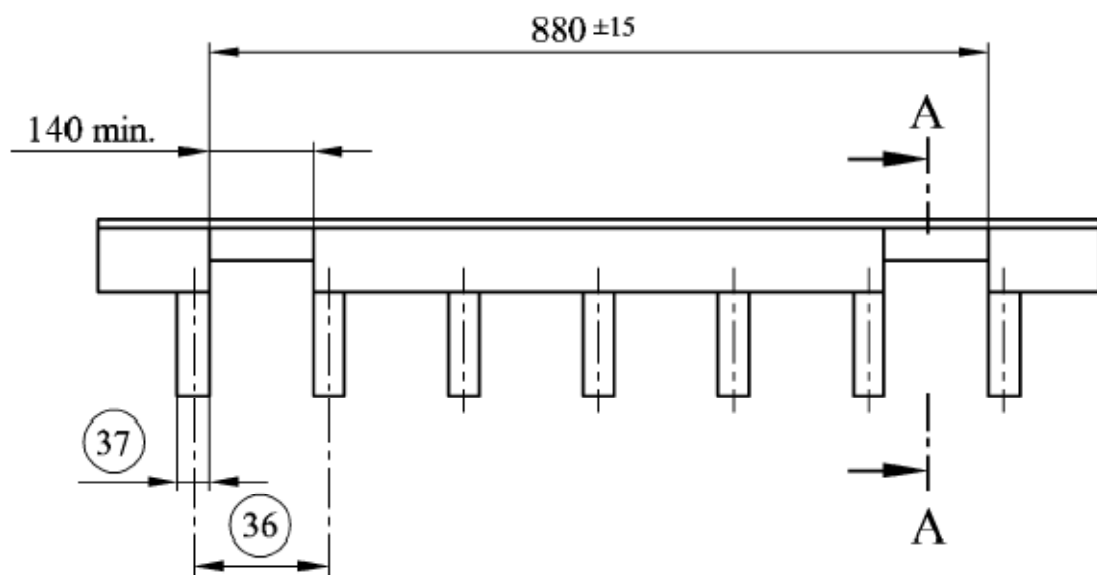


راهنما:

1 دستگیره

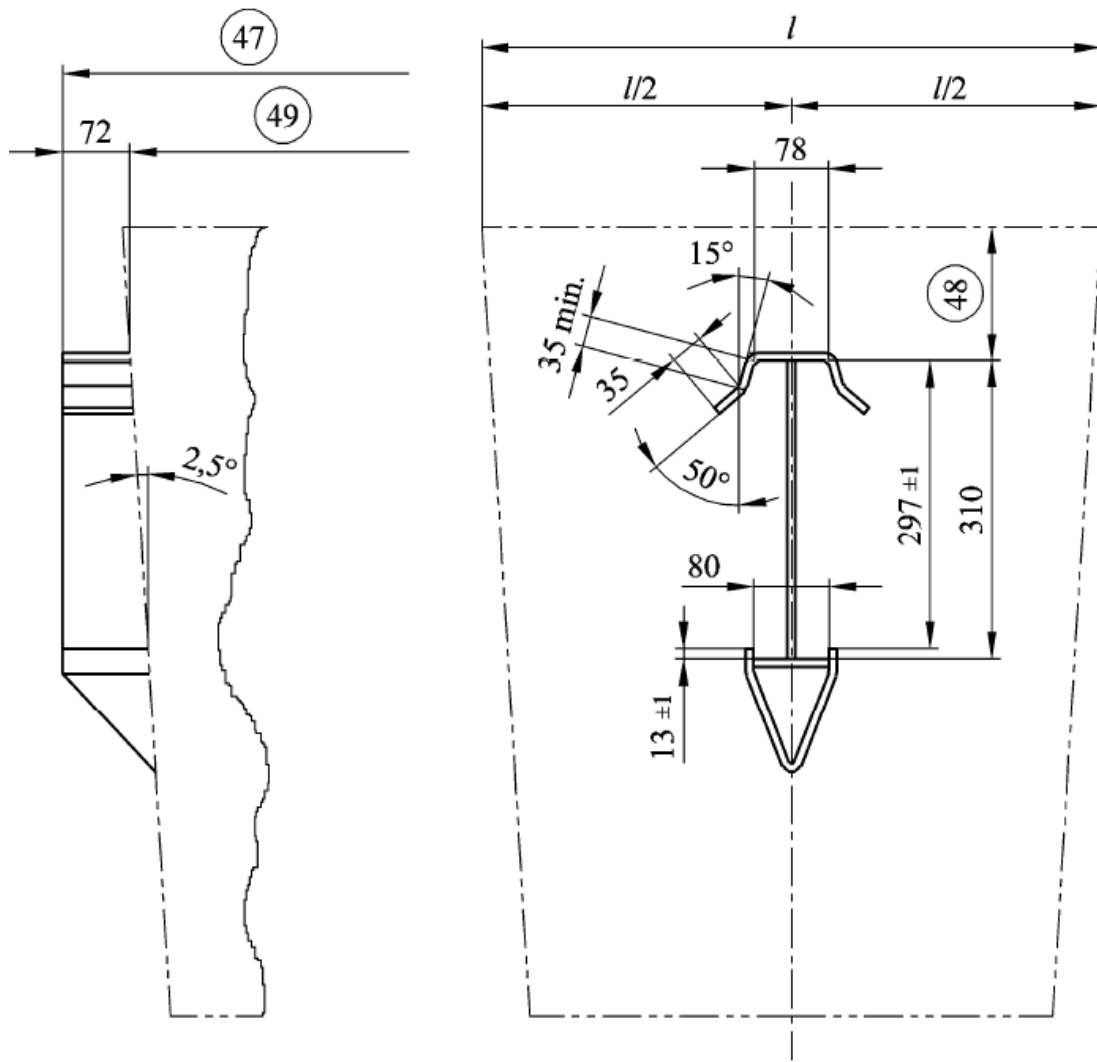
یادآوری - برای جزئیات بیشتر در رابطه با ابعاد، به جدول ۲ مراجعه شود. ابعاد برحسب میلی متر است.

شکل ۳ - دستگیره

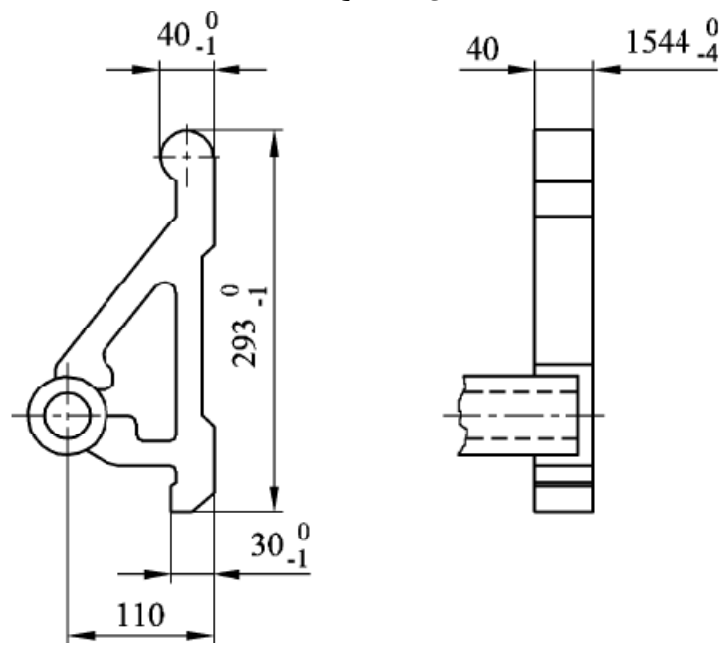


یادآوری - برای جزئیات بیشتر در رابطه با ابعاد، به جدول ۲ مراجعه شود. ابعاد برحسب میلی متر است.

شکل ۴ - گیرنده جلویی همراه با دستگیره های یکپارچه

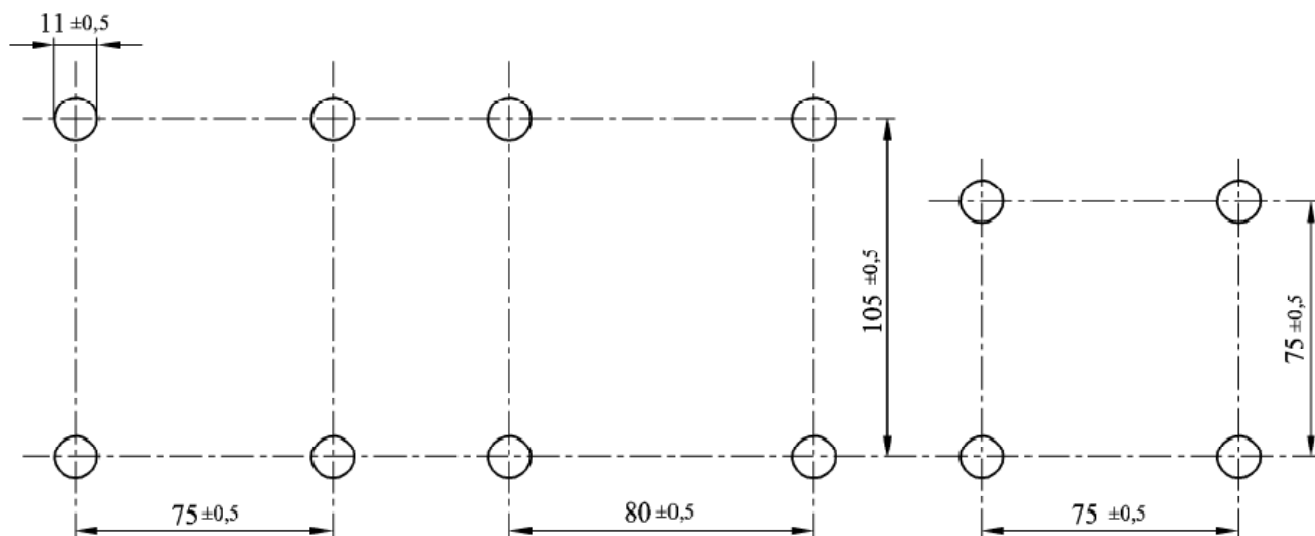


شکل ۵- گیرنده BG



شکل ۶- تطبیق دهنده BG

۶-۵ مخزن باید دارای چهار چرخ گردان باشد. هر چرخ گردان باید بتواند یک سوم وزن مجاز کل را تحمل کند. هر چرخ باید الزامات استاندارد ملی ایران شماره ۵-۰۰۰ را برآورده سازد. مخزن باید امکاناتی برای نصب چرخ مطابق با حداقل یکی از اندازه‌های نشان داده شده در شکل ۷ را داشته باشد.



یادآوری - برای جزئیات بیشتر در رابطه با ابعاد، به جدول ۲ مراجعه شود. ابعاد برحسب میلی‌متر است.

شکل ۵- فاصله بین مراکز چرخ‌های گردان

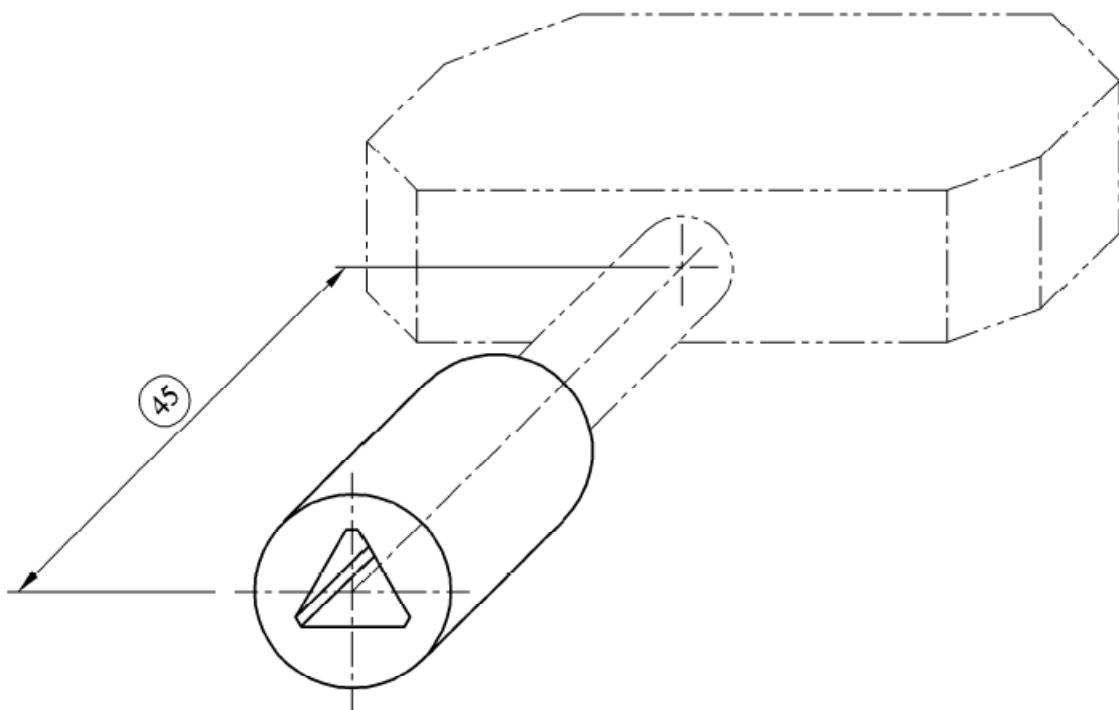
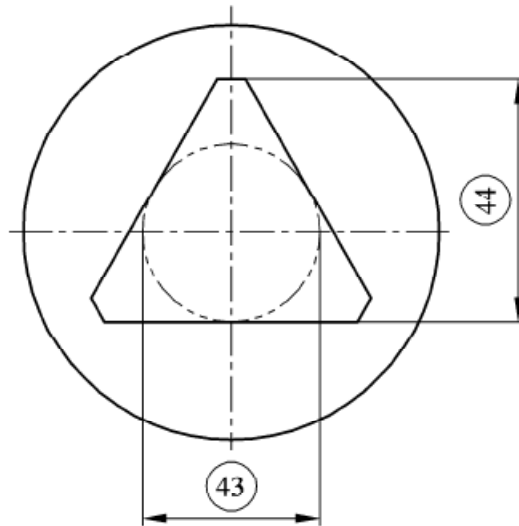
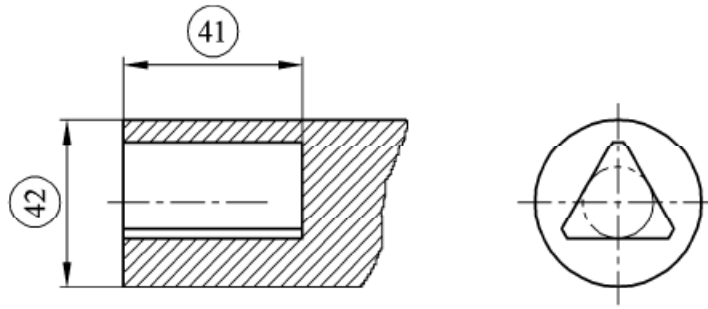
۷-۵ تمام سطوح مخزن باید صاف بوده و عاری از ناخالصی در مواد، اجسام خارجی یا نواقص سطحی باشد.

۸-۵ مخزن بهتر است دارای دریچه زهکش باشد.

۹-۵ در صورت استفاده از قفل‌های یکطرفه، آن‌ها باید روی حداقل دو چرخ نصب شوند.

۱۰-۵ برای برآورده‌سازی الزامات استاندارد ملی ایران شماره ۵-۰۰۰، مخزن باید به دو چرخ ترمزدار مجهز شود. در صورت استفاده از سامانه ترمز و قفل مرکزی، پدال ترمز و قفل باید در وجه جانبی مخزن نصب شوند. قفل مرکزی باید با کلید سه‌گوش استاندارد مطابقت با شکل ۸ قابل باز شدن باشد. کارایی سامانه قفل مرکزی باید مطابق با استاندارد ملی ایران شماره ۵-۰۰۰ باشد.

۱۱-۵ توصیه می‌شود که مخزن پلاستیکی برای محافظت در برابر پرتو فرابنفش (UV)، حاوی دوده باشد (به بند ۴-۱۱-۴ استاندارد ۵-۰۰۰ مراجعه شود). در این صورت، رنگ مخزن سیاه خواهد بود.



یادآوری - برای جزئیات بیشتر در رابطه با ابعاد، به جدول ۲ مراجعه شود. ابعاد برحسب میلی‌متر است.

شکل ۶- کلید سه‌گوش استاندارد

۶ وزن اسمی

مخزن باید به اندازه‌ای محکم ساخته شده باشد که قادر به تحمل وزن معادل با " 0.4 kg/dm^3 × حجم اسمی" باشد. مخازن با حجم اسمی بیش از ۱۱۰۰ لیتر باید به اندازه‌ای محکم ساخته شده باشند که بتوانند بار ۴۴۰ کیلوگرم را تحمل کنند.

۷ الزامات ایمنی و بهداشت

الزامات ایمنی و بهداشت مخزن باید مطابق با استاندارد ملی ایران شماره ۶-۰۰۰ باشد.

۸ انجام آزمون

مخزن باید الزامات کارایی و آزمون‌های استاندارد ملی ایران شماره ۵-۰۰۰ را برآورده کند.

۹ نام‌گذاری

مخزن منطبق بر الزامات این استاندارد، باید به صورت زیر نام‌گذاری شود:

۴۴۰	A	A	۱۷۰۰	INSO4	مخزن پسماند	توصیف
						شماره این استاندارد
						حجم اسمی (لیتر)
						گیرنده جلویی:
						A: گیرنده جلویی
						0: بدون گیرنده
						گیرنده جانبی:
						A: پاشنه افقی
						B: گیرنده BG
						0: بدون گیرنده
						وزن اسمی (کیلوگرم)

۱۰ نشانه‌گذاری

۱-۱۰ کلیات

۱-۱-۱۰ نشانه‌گذاری مخزن‌ها باید روی بدنه و در معرض دید بوده و به صورت دائمی و خوانا حک شود، به طوری که پس از انبارش، قرار گرفتن در معرض شرایط جوی، حمل و نقل، و نصب و بهره برداری، خوانا باقی بمانند. علاوه بر این، نشانه‌گذاری نباید باعث آغاز ترک یا سایر نقایصی شود که بر تطابق با الزامات این استاندارد تأثیر منفی می‌گذارند.

یادآوری - تولید کننده در قبال ناخوانا بودن نشانه‌گذاری که ناشی از وقایع پیش آمده حین نصب و بهره برداری از قبیل رنگ کاری، خراش خوردگی و پوشش اجزاء یا استفاده از مواد پاک کننده و ... روی مخزن است، مسؤلیتی ندارد.

۱-۱-۲ اندازه نشانه‌ها باید طوری باشد که بدون بزرگ‌نمایی خوانا باشند.

۱-۱-۳ اجزاء پلاستیکی مخزن‌ها، درپوش‌ها و چرخ‌ها باید مطابق با استاندارد EN ISO 11469 نشانه‌گذاری شوند. در صورت برآورده شدن تمام الزامات استاندارد، استفاده از مواد بازیافت شده مجاز است.

۱-۲ حداقل نشانه‌گذاری لازم روی مخزن‌ها

حداقل نشانه‌گذاری لازم باید مطابق با جدول ۳ باشد.

یادآوری ۱ - مخازن مطابق با این استاندارد ملی، که توسط شخص ثالث مورد تأیید قرار می‌گیرند، می‌توانند دارای نشانه‌گذاری اضافی باشند.

جدول ۳- حداقل نشانه‌گذاری لازم روی مخزن‌ها

ویژگی‌ها	نشانه یا نماد
شماره استاندارد	۰۰۰
نام تولید کننده یا علامت تجاری	۰۰۰
حجم اسمی	برای مثال، ۱۷۰۰
وزن کل مجاز، بر حسب کیلوگرم	برای مثال، ۴۴۰
جنس و نام گذاری ماده	برای مثال، پلی اتیلن سنگین یا PE-HD
تاریخ تولید ^(۱،۲)	برای مثال، ۹۳/۴/۱۵
شماره خط تولید ^(۲)	برای مثال، II

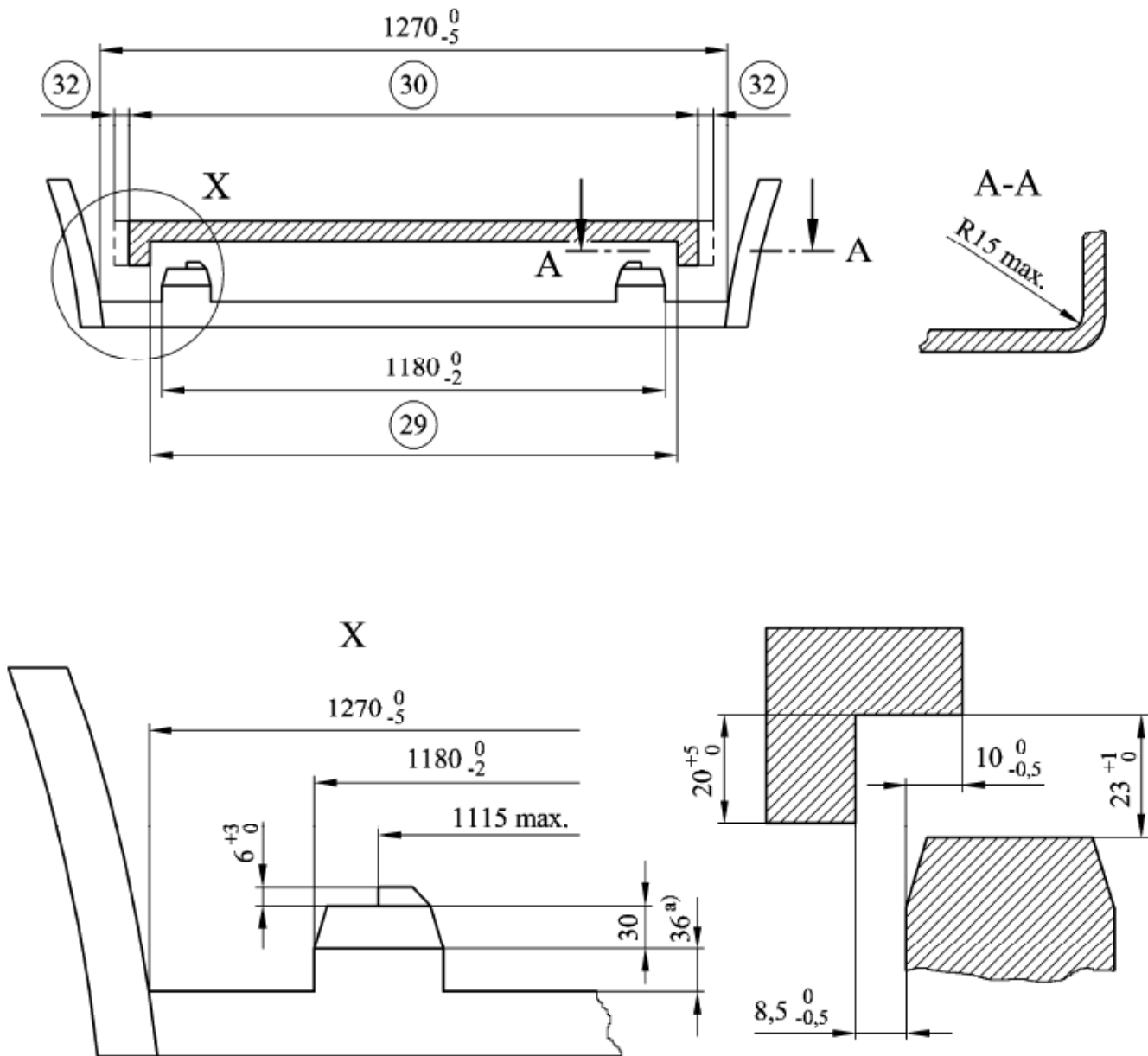
(۱) تاریخ تولید باید طوری باشد که امکان ردیابی بازه زمانی تولید را در محدوده سال، ماه و روز فراهم کند. اگر تولیدکننده در مکان‌های مختلف تولید می‌کند، نام مکان تولید نیز باید قید شود. توصیه می‌شود که شیفت تولید نیز در نشانه‌گذاری قید شود.

(۲) روز، شیفت و شماره خط تولید می‌تواند حک نشود.

یادآوری ۲ - پس از اخذ پروانه کاربرد علامت استاندارد، درج علامت استاندارد ملی ایران الزامی است.

پیوست الف
(اطلاعاتی)

توصیه‌هایی برای تولیدکنندگان تجهیزات بالابر

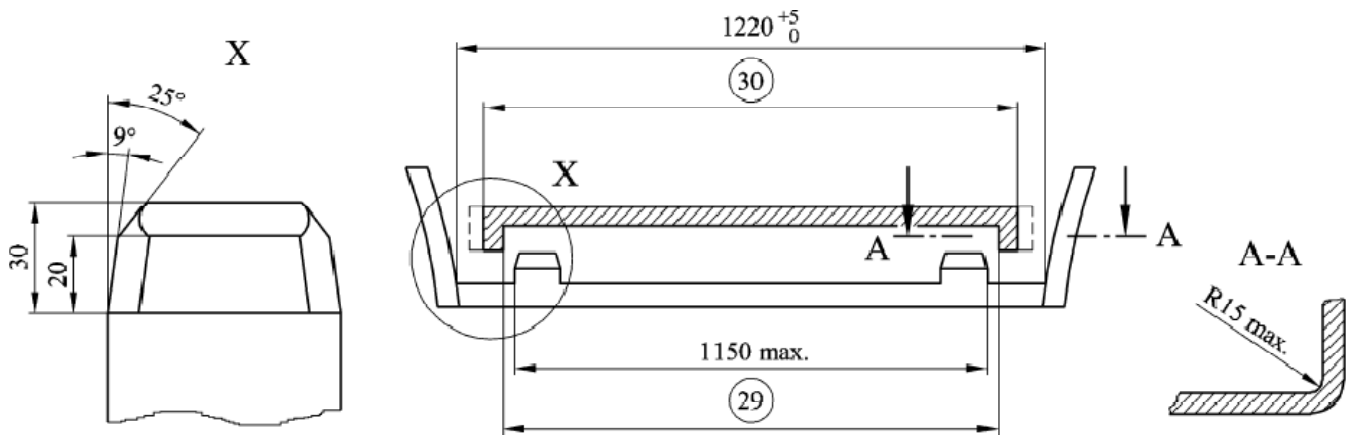


(a) اندازه اسمی

یادآوری - برای جزئیات بیشتر در رابطه با ابعاد ۲۹، ۳۰ و ۳۲، به جدول ۲ مراجعه شود. ابعاد برحسب میلی‌متر است.

شکل الف-۱- شکل D، کلیات

شکل الف-۱ برای هر مخزن تکی که طول کلی گیرنده جلویی آن بیش از بعد مربوط به ستون ابعاد، ردیف ۳۰ نیست و هر ترکیبی از مخازن که طول کلی گیرنده‌های جلویی آن‌ها (با حفظ حداقل فاصله ۱۰ میلی‌متر بین آن‌ها) بیش از ۱۲۰۰ میلی‌متر نیست، کاربرد دارد.



یادآوری - برای جزئیات بیشتر در رابطه با ابعاد ۲۹ و ۳۰، به جدول ۲ مراجعه شود. ابعاد برحسب میلی‌متر است.

شکل الف-۲- شکل E

پیوست ب
(اطلاعاتی)
کتابنامه

[۱] استاندارد ملی ایران شماره ۲-۱۶۱۳۵، خودروهای جمع آوری زباله به همراه وسایل بالابر مرتبط - الزامات عمومی و الزامات ایمنی قسمت ۲- خودروهای جمع آوری زباله بارگیری از بغل

[۲] استاندارد ملی ایران شماره ۳-۱۶۱۳۵، خودروهای جمع آوری زباله به همراه وسایل بالابر مرتبط - الزامات عمومی و الزامات ایمنی - قسمت ۳- خودروهای جمع آوری زباله بارگیری از جلو

[۳] استاندارد ملی ایران شماره ۵-۱۶۱۳۵، خودروهای جمع آوری زباله - الزامات عمومی و الزامات ایمنی - قسمت ۵- وسایل بالابر برای خودروهای جمع آوری زباله

[۴] استاندارد ملی ایران شماره ۱-۰۰۰، مخازن متحرک پسماند و بازیافت - قسمت ۱: مخازن دارای ۲ چرخ با ظرفیت تا ۴۰۰ لیتر برای تجهیزات بالابر شانه‌ای - ابعاد و طراحی

[5] EN 14803, Identification and/or determination of the quantity of waste